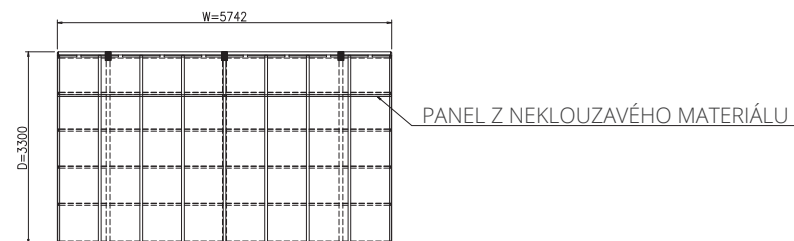
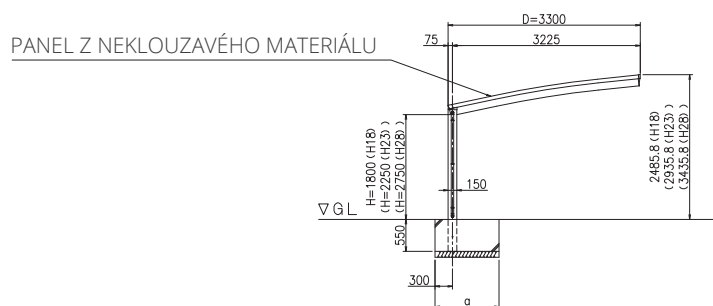


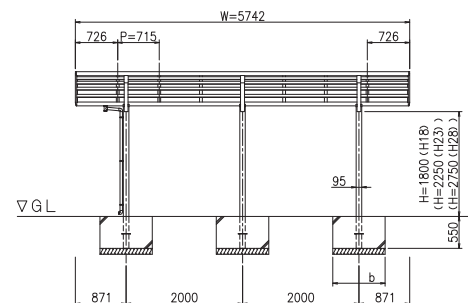
PŮDORYS (S = 1 / 50)



ČELNÍ POHLED (S = 1 / 50)



ŘEZ (S = 1 / 50)



ZÁKLADY - SLOUPY (S = 1 / 50) ▶ ODTOKY / OKAPY

ZÁKLADY - MÍRY

dlouhodobé zatížení (KN/ m ²)	a (mm)	b (mm)
50	1300	1000
100	1100	900

