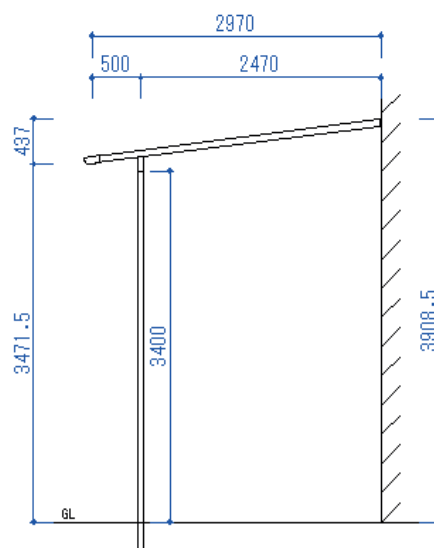
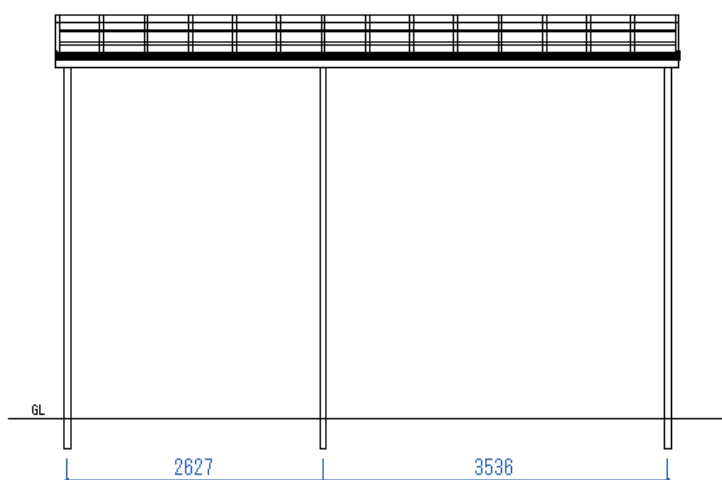
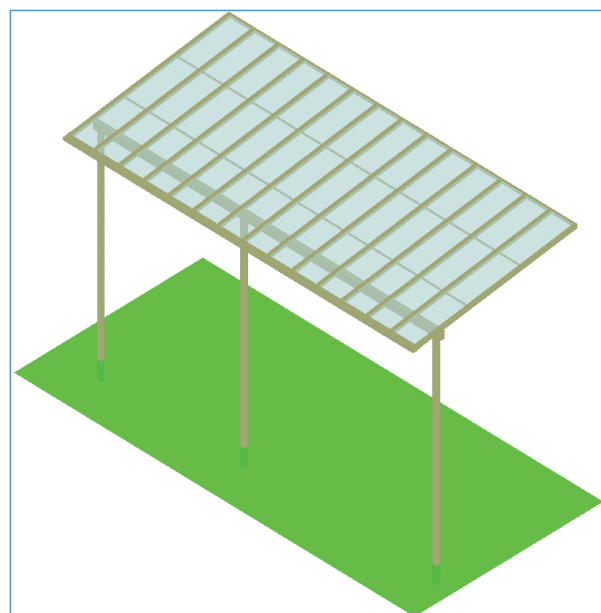
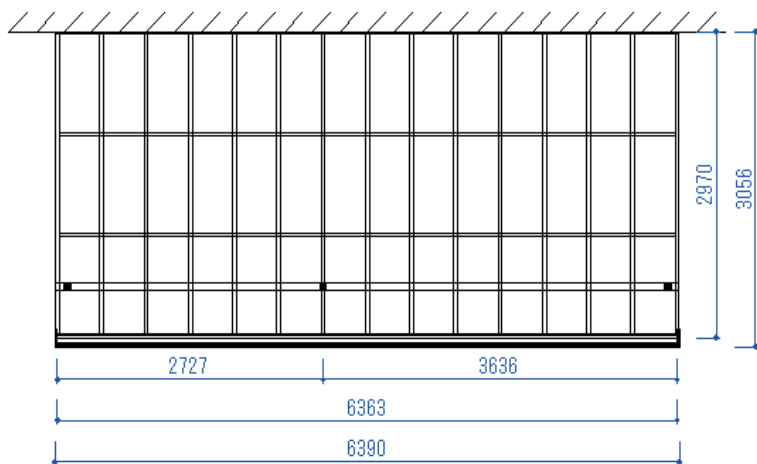


Technický výkres / Terasa TF1MA-C-21.10C-L

TF1MA-C-21.10C-L (90.10+12.10 Connect)



VYSVĚTLIVKY:
Plán hýbání sloupových základů v bočním rámu max. 500 mm.