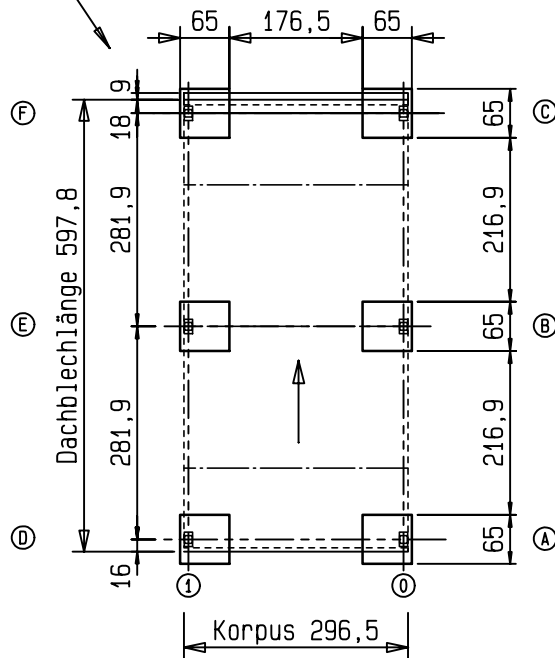
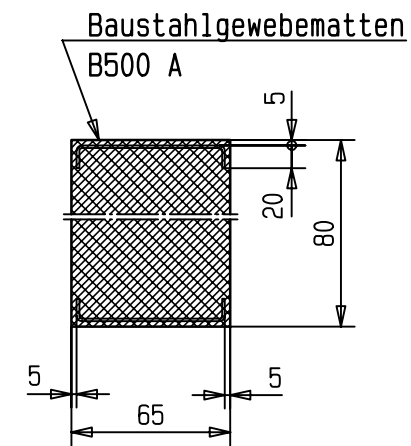


Platzbedarf für  
Dachrinne



Blockfundamente für  
Carportstützen



Bei Überpflasterung:  
Die Oberkante der Stützenfundamente liegt  
15 cm tiefer als die Oberkante Pflaster.

Mindestbetongüte C25/30

alle Maße in cm

Carport  
2,97 x 5,86m (BxT)