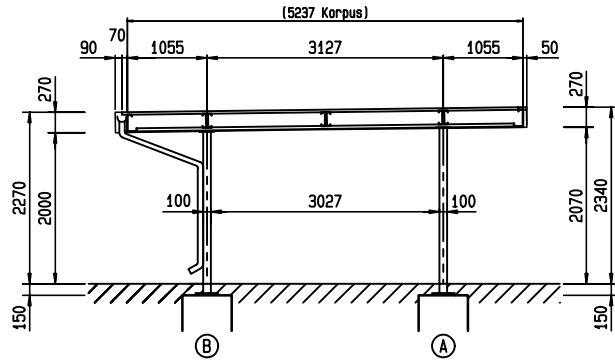
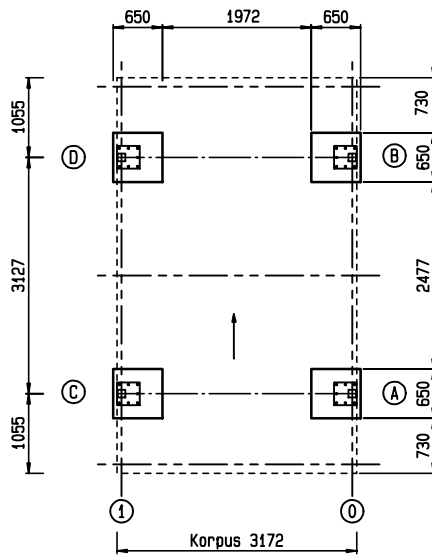
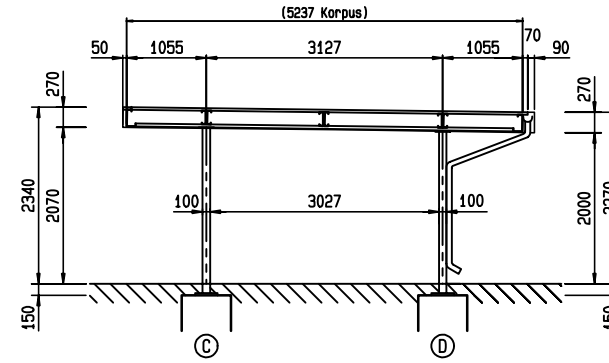


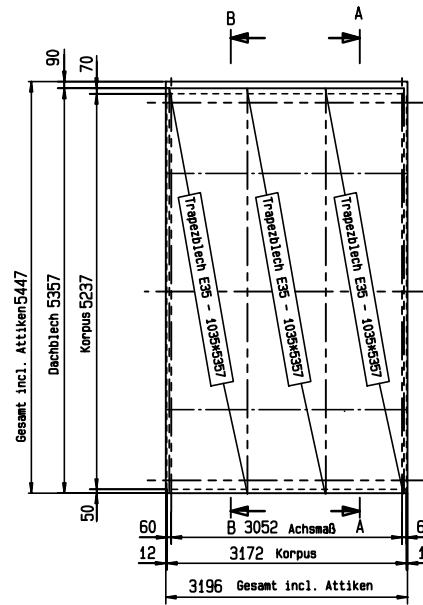
Schnitt A - A



Schnitt B - B

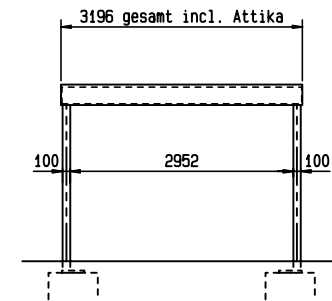


Achmaße / Fundamentpunkte



Draufsicht / Dachverlegeplan

Ansicht v. vorne



		Datum	Name	gepr.	Ohne unsere vorherige Zustimmung darf diese Zeichnung weder vervielfältigt, noch Dritten zugänglich gemacht werden, und sie darf durch den Empfänger oder Dritte auch nicht in anderer Weise missbräuchlich verwendet werden.
2014					
bearb.	09.04.	Müller			SIEBAU - Raumsysteme GmbH u. Co KG 57223 Kreuztal, Heesstraße 5 57206 Kreuztal, Postfach 1560 Tel.: (02732) 5585 - 0
gepr.					
Maßstab	Benennung	Zeichn.-Nr.			-----
1 : 50 x : x x : x	Carport 3,17 x 5,24 x 2,34m (BxTxH)	Auftrags Nr.			
Maße ohne Toleranzangabe nach:		ID Nr.	Ersetzt für		
DIN 2768m		CAO	Baugruppe		

